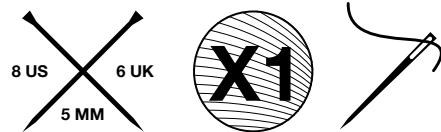


# Baby Rabbit Beanie

*Beanie: /'bi:ni/ a small close-fitting hat worn on the back of the head. (Clothing & Fashion)  
a round close-fitting hat resembling a skullcap  
Origin: 1940s (originally US): perhaps from bean (in the sense 'head') + -ie.*



**we are knitters**

# YOU WILL NEED

- 1 skein of The Pima Cotton from We Are Knitters (100gr)
- 5 mm / 8 US / 6 UK circular knitting needles
- One sewing needle to finish and connect your pieces

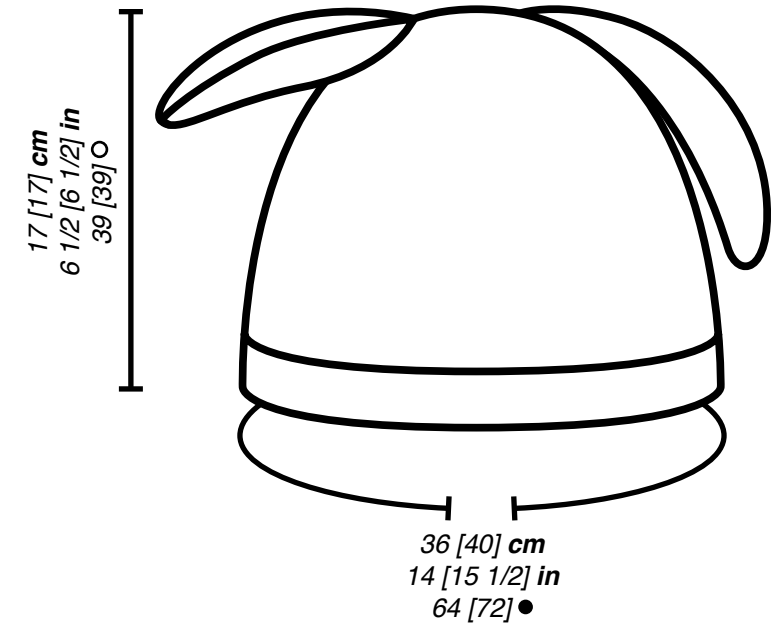
These are the stitches and techniques you'll need to complete this project:

- |                                  |                                  |
|----------------------------------|----------------------------------|
| 1. Cast on                       | 5. Work 2 together*              |
| 2. 2x2 rib stitch                | 6. CDD (Center double decrease)* |
| 3. Stockinette stitch,           | 7. Join                          |
| 4. SKPO (slip, knit, pass over)* | 8. Weave in ends                 |

\* *These techniques are explained in the introduction*

Tutorials for many of these stitches and techniques can be found on our website, make sure to watch them and practice.

BABY RABBIT BEANIE



# GAUGE

Take time to save time! Spend 10 minutes making your sample ahead of time, to prevent having to adjust your pattern after you've already begun, which can take hours or days to change, especially if you have to start over completely.

The tension sample is the tension recommended for your project. It is very important to make a tension sample in a 10x10 cm (4"x4") area, where you can count the number of rows and stitches that fit in order to ensure that your tension is correct for the project. With this method, your measurements will correspond with the specifications in the schematic.

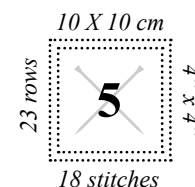
If your sample is smaller than recommended, try to knit more loosely. If your sample is larger than recommended, try to knit more tightly.

Ultimately, knitting is an art, not a science and you aren't a machine; so it's normal to have a small variation of 1-3 cm in the end.

You can find more information about creating a tension sample in our blog post "How to measure a tension sample" that you will find on our web site [weareknitters.com](http://weareknitters.com)

## KNIT THE GAUGE IN:

*STOCKINETTE STITCH*



**we are knitters**

# INTRODUCTION

This project is worked in several separate pieces which are then joined: the beanie and the 4 pieces that form the 2 ears.

This pattern is written for 2 sizes 0 to 6 months [6 to 12 months]. Follow the instructions for the size you are making, keeping in mind that the first number refers to size 0 to 6 months, and the second to size 6 to 12 months. When only one number is given, it is the same for all sizes. If there is a 0 on your size, it means that instruction does not apply to your size and you don't need to work it. Go to the next instruction.

We recommend circling or highlighting the numbers in the pattern that correspond to the size you are making before beginning to make it easier to follow the pattern instructions.

Before beginning it is important that you know how to do the following techniques:

**SKPO (slip, knit, pass over):** slip 1 stitch as if you were going to knit it. Knit the next stitch. Using your left-hand needle pass the slipped stitch over the knit stitch.

You can find more details on how to do this on our web page at [www.weareknitters.com](http://www.weareknitters.com) under the tutorial "SLIP, KNIT, PASS OVER (SKPO)".

**Work 2 stitches together:** work 2 stitches together as if they were 1 stitch.

You can find more details on how to do this on our web page at [www.weareknitters.com](http://www.weareknitters.com) under the tutorial "HOW TO KNIT 2 STITCHES TOGETHER (K2TOG)".

**CDD (Center double decrease):** to make a center double decrease, slip the next two stitches from the left knitting needle to the right knitting needle as if to knit two together. Knit the next stitch on the left knitting needle. Insert the left knitting needle into the two slipped stitches and pull them over the first stitch and off the right knitting needle.

# START KNITTING

## EARS

Repeat these instructions 4 times to make the 2 ears.

1. Cast on 13 stitches onto one of the wooden needles.

2. Work rows 1 to 26 in stockinette stitch.

3. Work rows 27 a la 37 in stockinette stitch, keeping in mind the following decreases:

Row 27: knit 1, SKPO. Knit the remaining stitches until there are 3 stitches left. Knit 2 together, knit 1. You will have 11 stitches.

Row 28: purl all stitches.

Repeat rows 27 and 28 until you reach row 34. At the end of row 34, you will have a total of 5 stitches.

Row 35: SKPO, knit 1, knit 2 together. You will have 3 stitches.

Row 36: knit all stitches.

Row 37: CDD. You will have 1 stitch.

4. Cut the yarn, leaving a tail a few inches (centimeters) long and pull the stitch with the needle until the yarn is pulled out.

## BEANIE

1. Cast on 64 [72] stitches onto one of the wooden needles.
2. Work rows 1 to 6 in 2x2 rib stitch, which means: \*knit 2, purl 2\*. Repeat from \* to \* until the end of the row and until you have worked 6 rows.

\*ATTENTION! When, in the same row, you work a knit stitch followed by a purl stitch (or vice versa), you have to change the position of your working yarn. Place the working yarn in front of your work to make a purl stitch and place the working yarn behind your work to make a knit stitch.

3. Work rows 7 to 32 in stockinette stitch, which means:

Odd rows: knit all stitches.

Even rows: purl all stitches.

4. Work rows 33 to 39 in stockinette stitch, keeping in mind the following decreases:

Row 33: \*knit 1 [3], SKPO, knit 3, SKPO, knit 3, SKPO, knit 6, knit 2 together, knit 3, knit 2 together, knit 3, knit 2 together and knit 1 [3]\*. Repeat from \* to \* 1 more time. You will have a total of 52 [60] stitches.

Row 34 and all even rows: purl all stitches.

Row 35: \*knit 1 [3], SKPO, knit 2, SKPO, knit 2, SKPO, knit 4, knit 2 together, knit 2, knit 2 together, knit 2, knit 2 together and knit 1 [3]\*. Repeat from \* to \* 1 more time. You will have a total of 40 [48] stitches.

Row 37: \*knit 1 [3], SKPO, knit 1, SKPO, knit 1, SKPO, knit 2. Knit 2 together, knit 1, knit 2 together, knit 1, knit 2 together and knit 1 [3]\*. Repeat from \* to \* until the end of the row. You will have a total of 28 [36] stitches.

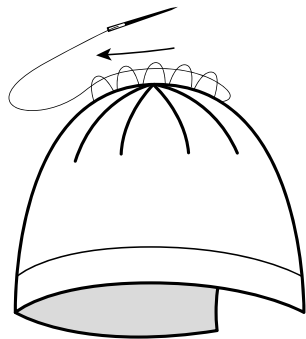
Row 39: \*knit 1 [3], SKPO 3 times, knit 2 together 3 times, knit 1 [3]\*. Repeat from \* to \* 1 more time. You will have a total of 16 [24] stitches.

5. Once you have worked 39 rows, cut the yarn leaving a tail about 20 inches (50 cm) long and leave the stitches on the needle.

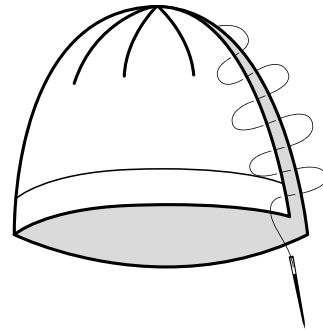
# JOIN AND FINISH

Once you have finished knitting, you will have 5 pieces as indicated in the diagram.

1. To finish the beanie, thread the tapestry needle with the yarn tail. Pass the needle through the remaining stitches on the knitting needle, remove the knitting needle, and pull the yarn to close the top of the beanie.



2. With the tapestry needle, sew the side seam of the beanie.

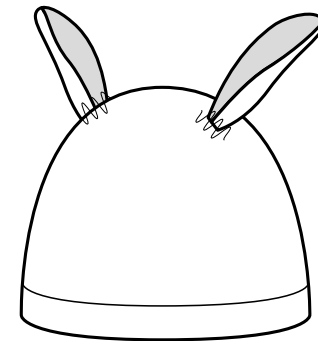


You can find more details on how to do this on our blog at [www.weareknitters.com](http://www.weareknitters.com) under the post "HOW TO CLOSE AND SEAM A BEANIE".

3. Now we are going to make the ears. To do this, take one of the four ear pieces and place it on top of another with the right side of the work facing out. Thread a tapestry needle with a strand of the same yarn you used for your project and sew the two pieces together all the way around the edge with an invisible seam. Tie a knot.

4. Repeat step 3 to make the other ear.

5. Sew one of the ears to the beanie. To add some volume, make a small crease by folding the bottom ends towards the center of the base before sewing them to the hat.



6. To finish, make a knot and weave in the tail end of yarn about 3 inches (8 cm), cut off even with the fabric. Weave in any loose ends in the same way.

## SHARE IT!

Send us your pics through Instagram using the hashtags **#weareknitters** & **#babyrabbitbeanie!**

# Baby Rabbit Beanie

*Beanie: /'bi:ni/ a small close-fitting hat worn on the back of the head. (Clothing & Fashion)  
a round close-fitting hat resembling a skullcap  
Origin: 1940s (originally US): perhaps from bean (in the sense 'head') + -ie.*



**we are knitters**



# NECESITARÁS

- 1 ovillo de 100 gramos de Algodón Pima de We Are Knitters
- Agujas circulares de 5 mm / 8 US / 6 UK
- Una aguja lanera para unir y rematar

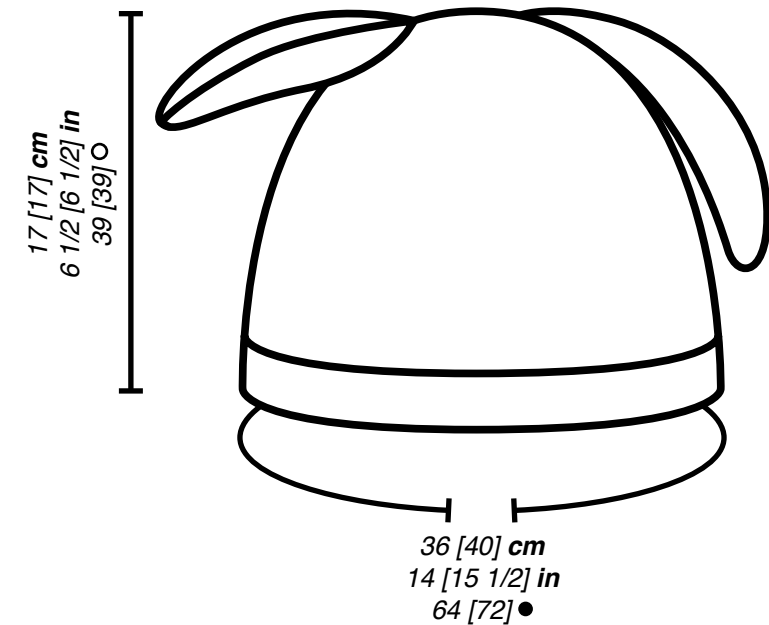
Estos son los puntos y técnicas que vas a necesitar para realizar este proyecto:

1. Montar puntos
2. Punto elástico 2x2
3. Punto jersey
4. Surjete simple\*
5. Tejer 2 puntos juntos\*
6. Surjete doble centrado\*
7. Coser
8. Rematar

\* *Estas técnicas tienen explicación en la introducción.*

La mayoría de estos puntos y técnicas tienen tutorial en nuestra web. No dudes en consultarlos y practicar.

BABY RABBIT BEANIE



# MUESTRA DE TENSIÓN

¡Tómate tu tiempo para ahorrar tiempo!  
Hacer tu muestra te llevará 10 minutos,  
mientras que ajustar tu proyecto una vez  
tejido, te llevará horas o incluso días si  
tienes que empezar de nuevo.

La muestra de tensión es la tensión  
recomendada para la realización de tu  
proyecto. Es muy importante que antes de  
empezar tu labor hagas una muestra para  
contar cuántos puntos y cuántas vueltas  
cabén en 10x10 cm para asegurarte de que  
tu tensión es la correcta para este proyecto.  
De este modo, tus medidas corresponderán  
con las especificadas en el esquema.

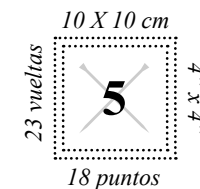
Si tu muestra es más pequeña que la  
recomendada, trata de tejer un poco más  
suelto. Si tu muestra es más grande que la  
recomendada, trata de tejer un poco más  
apretado.

Por último, ten en cuenta que tejer no es  
una ciencia exacta ni se hace a máquina. Es  
normal que tus medidas puedan variar en 1  
a 3 centímetros de las finales.

Puedes encontrar más información sobre  
la muestra del punto en el post del blog:  
“CÓMO MEDIR UNA MUESTRA DE  
TENSIÓN” que encontrarás en nuestra web  
[weareknitters.com](http://weareknitters.com)

## TEJE LA MUESTRA DE TENSIÓN EN:

*PUNTO JERSEY*



# INTRODUCCIÓN

Este proyecto se teje en varias partes por separado que una vez tejidas se unen: el gorro y las 4 piezas para formar las 2 orejas.

En este patrón se especifican 2 tallas de 0 a 6 meses [de 6 a 12 meses]. Sigue las instrucciones correspondientes a la talla que necesites teniendo en cuenta que el primer número hace referencia a la talla de 0 a 6 meses y el segundo a la talla de 6 a 12 meses. Cuando sólo se da un número, sirve para las 2 tallas. Te recomendamos que antes de empezar a tejer marques los números correspondientes a la talla que necesites para facilitar la lectura del patrón mientras trabajas.

Antes de empezar a tejer es importante que conozcas las siguientes técnicas:

**Surjete simple:** pasa 1 punto sin tejer como si fueras a tejerlo del derecho. Teje el siguiente punto del derecho. Con la ayuda de la aguja izquierda, pasa el punto que pasaste sin tejer por encima del que tejiste para cerrarlo.

Puedes completar estas instrucciones con el tutorial “CÓMO TEJER DISMINUCIONES-SURJETE SIMPLE” que encontrarás en nuestra web [www.weareknitters.com](http://www.weareknitters.com).

**Tejer 2 puntos juntos:** teje 2 puntos juntos como si fueran uno solo.

Puedes completar estas instrucciones con el tutorial “CÓMO TEJER DOS PUNTOS JUNTOS” que encontrarás en nuestra web [www.weareknitters.com](http://www.weareknitters.com).

**Surjete doble centrado:** para realizar un surjete doble centrado pasa dos puntos sin tejer a la aguja derecha como si fueras a tejerlos juntos del derecho. Teje el siguiente punto del derecho y monta sobre éste los dos puntos que has pasado sin tejer.

# COMIENZA A TEJER

## OREJAS

Repite estas instrucciones 4 veces para tejer las 2 orejas

1. Monta 13 puntos en una de las agujas de madera.

2. Teje de la vuelta 1 a la 26 a punto jersey.

3. Teje de la vuelta 27 a la 37 a punto jersey teniendo en cuenta las siguientes disminuciones:

Vuelta 27: teje 1 punto del derecho y haz 1 surjete simple. Teje el resto de puntos del derecho hasta que queden 3 puntos. Teje 2 puntos juntos del derecho y 1 punto del derecho. Tendrás 11 puntos.

Vuelta 28: teje todos los puntos del revés.

Repite las vueltas 27 y 28 hasta llegar a la vuelta 34. Al final de la vuelta 34 tendrás un total de 5 puntos.

Vuelta 35: haz 1 surjete simple, teje 1 punto del derecho y 2 puntos juntos del derecho. Tendrás 3 puntos.

Vuelta 36: teje todos los puntos del derecho.

Vuelta 37: haz 1 surjete doble centrado. Tendrás 1 punto.

4. Corta la hebra dejando unos centímetros y tira del punto con la aguja hasta sacar la hebra.

## GORRO

1. Monta 64 [72] puntos en una de las agujas de madera.

2. Teje de la vuelta 1 a la 6 a punto elástico 2x2, es decir: teje alternando 2 puntos del derecho seguido de 2 puntos del revés\* hasta el final de la vuelta y hasta haber tejido un total de 6 vueltas.

\*¡Ojo! Al tejer, en una misma vuelta, un punto del derecho seguido de un punto del revés (o viceversa), debes pasar el hilo al lado correcto: delante de la labor para un punto del revés y detrás de la labor para un punto del derecho.

3. Teje de la vuelta 7 a la 32 a punto jersey, esto es:

Vueltas impares: teje todos los puntos del derecho.

Vueltas pares: teje todos los puntos del revés.

4. Teje de la vuelta 33 a la 39 a punto jersey teniendo en cuenta las siguientes disminuciones:

Vuelta 33: \*teje 1 [3] puntos del derecho, haz 1 surjete simple, teje 3 puntos del derecho, haz 1 surjete simple, teje 3 puntos del derecho, haz 1 surjete simple, teje 6 puntos del derecho, 2 puntos juntos del derecho, 3 puntos del derecho, 2 puntos juntos del derecho, 3 puntos del derecho, 2 puntos juntos del derecho y 1 [3] puntos del derecho\*. Repite de \* a \* 1 vez más. Tendrás un total de 52 [60] puntos.

Vuelta 34 y todas las vueltas pares: teje todos los puntos del revés.

Vuelta 35: \*teje 1 [3] puntos del derecho, haz 1 surjete simple, teje 2 puntos del derecho, haz 1 surjete simple, teje 2 puntos del derecho, haz 1 surjete simple, teje 4 puntos del derecho, 2 puntos juntos del derecho, 2 puntos del derecho, 2 puntos juntos del derecho, 2 puntos del derecho, 2 puntos juntos del derecho y 1 [3] puntos del derecho\*. Repite de \* a \* 1 vez más. Tendrás un total de 40 [48] puntos.

Vuelta 37: \*teje 1 [3] puntos del derecho, haz 1 surjete simple, teje 1 punto del derecho, haz 1 surjete simple, teje 1 punto del derecho, haz 1 surjete simple y teje 2 puntos del derecho. Teje 2 puntos juntos del derecho, 1 punto del derecho, 2 puntos juntos del derecho, un punto del derecho, 2 puntos juntos del derecho y 1 [3] puntos del derecho\*. Repite de \* a \* hasta el final de la vuelta. Tendrás un total de 28 [36] puntos.

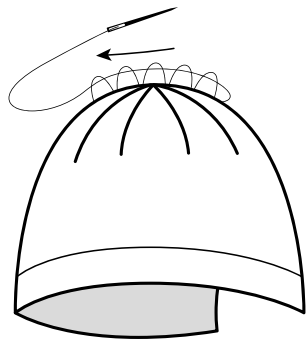
Vuelta 39: \*teje 1 [3] puntos del derecho, haz 3 surjetes simples, teje 2 puntos juntos del derecho 3 veces y teje 1 [3] puntos del derecho\*. Repite de \* a \* 1 vez más. Tendrás un total de 16 [24] puntos.

5. Una vez tejidas las 39 vueltas corta la hebra a unos 50 cm del final y deja los puntos en la aguja.

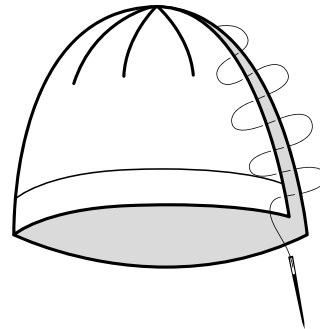
# UNIR Y REMATAR

Una vez hayas terminado de tejer te quedarán 5 piezas como las indicadas en el esquema.

1. Para rematar el gorro, enhébra la hebra que dejaste al final en la aguja lanera. Pasa la aguja por dentro de los puntos, retira la aguja de tejer y tira de la hebra para cerrar el gorro por arriba.



2. Con la aguja lanera, cose el lateral del gorro para cerrarlo.

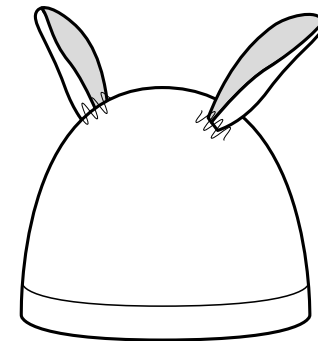


Puedes completar estas instrucciones con el tutorial “CÓMO REMATAR UN GORRO” que encontrarás en el blog de nuestra web [www.weareknitters.com](http://www.weareknitters.com)

3. A continuación vamos a formar las orejas. Para ello, toma dos de las cuatro orejas tejidas y superponlas con el derecho de la labor mirando hacia fuera. Enhebra la aguja lanera con una hebra de la misma fibra y une las dos partes todo alrededor con costura invisible. Haz un nudo.

4. Repite el paso 3 para formar la otra oreja.

5. Une las dos orejas al gorro. Para darles un poco de volumen, hazles un pequeño pliegue doblando los extremos inferiores hacia el centro de la base antes de coserlas al gorro.



6. Para rematar, haz un nudo y camufla las hebras sobrantes metiéndolas entre el tejido con la ayuda de la aguja lanera. Cuando hayas metido varios centímetros córtalas a ras del tejido.

**¡COMPÁRTELO!**

¡Mádanos fotos a través de Instagram con el hashtag **#weareknitters** y **#babyrabbitbeanie!**

**we are knitters**

# Baby Rabbit Beanie

*Beanie: /'bi:ni/ a small close-fitting hat worn on the back of the head. (Clothing & Fashion)  
a round close-fitting hat resembling a skullcap  
Origin: 1940s (originally US): perhaps from bean (in the sense 'head') + -ie.*



**we are knitters**

# DU BENÖTIGST

- 1 Knäuel Pima Baumwolle von We Are Knitters (100 gr)
- 5 mm / 8 US / 6 UK Rundstricknadeln
- Dazugehöriger Verschluss Deiner Wahl

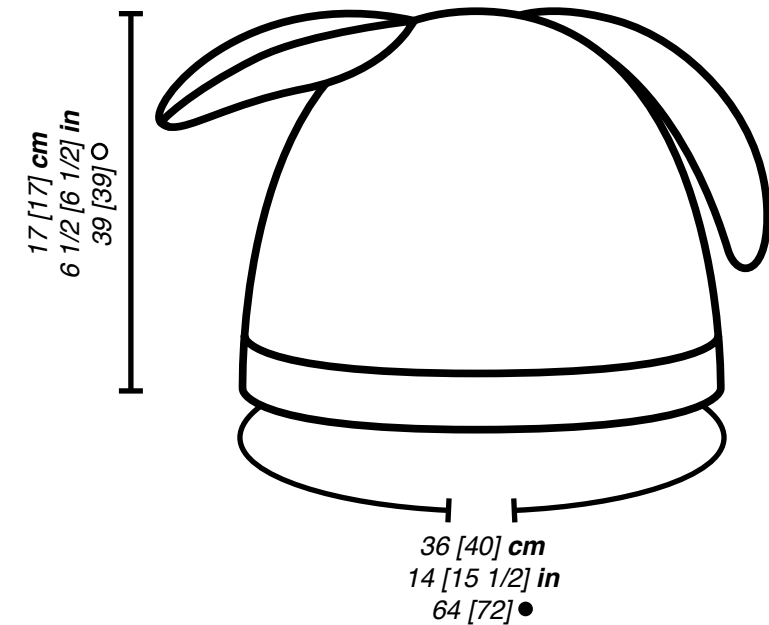
Du wirst diese Muster und Techniken für dieses Projekt verwenden:

- |  |   |
|--|---|
| 1. Maschen anschlagen                    | 6. 3 Maschen mittig überzogen zusammenstricken* |
| 2. 2x2 Rippe                             | 7. Teile zusammennähen                          |
| 3. Glatt rechts                          | 8. Projekt fertigstellen                        |
| 4. 2 Maschen überzogen zusammenstricken* |   |
| 5. 2 Maschen zusammenstricken*           |   |

*\*Diese Techniken werden in der Einleitung erklärt.*

Für viele dieser Muster und Techniken findest du Videos auf unserer Website. Schau einfach vorbei und übe ein wenig bevor du loslegst!

BABY RABBIT BEANIE





# MASCHENPROBE

Nimm dir Zeit um Zeit zu sparen!  
Du brauchst 10 Minuten um deine Maschenprobe zu fertigen, während es Stunden oder Tage dauern kann, wenn du die Anleitung später anpassen und eventuell von vorne anfangen musst.

Mit der Maschenprobe wirst du überprüfen, ob die Spannung beim Stricken die empfohlene für dieses Projekt ist. Es ist sehr wichtig eine Maschenprobe von 10x10 cm zu machen, bei der du die Reihen und Maschen, die in die Probe passen, zählen kannst, um so festzustellen, ob die Spannung richtig ist. Mit dieser Methode werden deine Endmaße mit denen in der Anleitung übereinstimmen.

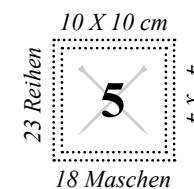
Wenn deine Probe kleiner als empfohlen geworden ist, versuche lockerer zu stricken. Wenn sie größer ausgefallen ist, versuche fester zu stricken.

Stricken ist eine Kunst, keine Wissenschaft und du bist keine Maschine, es ist also normal wenn dein Strickstück am Ende 1-3 cm abweicht.

Du wirst mehr Information hierzu im Blog Post „Wie man die Spannung eines Musters misst“ finden. Diesen findest du auf unserer Webseite [weareknitters.de](http://weareknitters.de)

## STRICKE DIE MASCHENPROBE IN:

*GLATT RECHTS*



# EINLEITUNG

Dieses Projekt wird in mehreren Teilen gestrickt, welche am Ende zusammengenäht werden: die Mütze und 4 Teile zum Formen der Ohren.

Diese Anleitung ist in zwei Größen verfasst: von 0 bis 6 Monate [von 6 bis 12 Monate]. Folge den Anweisungen für die Größe, die Du gerne stricken möchtest. Beachte hierbei, dass die erste Angabe immer für Größe 0 bis 6 Monate ist und die zweite für Größe 6 bis 12 Monate. Wenn es nur eine Angabe gibt, gilt sie für beide Größen. Wir empfehlen Dir alle Nummern zu markieren, die zu der Größe gehören, die Du stricken möchtest, bevor Du mit dem Stricken beginnst. Dadurch kannst Du der Anleitung leichter folgen.

Bevor Du loslegst, ist es wichtig, dass Du folgende Techniken beherrschst:

**2 Maschen überzogen zusammenstricken:** Hebe 1 Masche ab als würdest Du sie rechts stricken. Stricke die folgende Masche rechts. Hebe dann die abgehobene Masche mithilfe der linken Nadel über die gestrickte Masche.

Mehr Details hierzu findest Du auf unserer Website [www.weareknitters.de](http://www.weareknitters.de) in dem Blogbeitrag „WIE MAN ABNAHMEN MACHT-2 MASCHEN ÜBERZOGEN ZUSAMMENSTRICKEN“.

**2 Maschen zusammenstricken:** Stricke 2 Maschen zusammen als wären sie eine.

Mehr Details hierzu findest Du auf unserer Website [www.weareknitters.de](http://www.weareknitters.de) in dem Blogbeitrag „WIE MAN ZWEI MASCHEN ZUSAMMENSTRICKT“.

**3 Maschen mittig überzogen zusammen stricken:** Hebe zwei Maschen auf die rechte Nadel, als würdest Du sie zusammen rechts stricken wollen. Stricke die nächste Masche rechts und ziehe über diese die abgehobenen Maschen.

# LOS GEHT'S

## OHREN

Befolge diese Anleitung 4 Mal, um beide Ohren zu stricken.

1. Schlage 13 Maschen auf einer Deiner Holzstricknadeln an.
2. Stricke Reihen 1 bis 26 in glatt rechts.
3. Stricke Reihen 27 bis 37 in glatt rechts, wobei Du folgende Abnahmen beachtest:

Reihe 27: Stricke 1 Masche rechts und 2 Maschen überzogen zusammen. Stricke die restlichen Maschen rechts, bis 3 Maschen übrigbleiben. Stricke 2 Maschen rechts zusammen und 1 Masche rechts. Du hast 11 Maschen.

Reihe 28: Stricke alle Maschen links.

Wiederhole Reihen 27 und 28, bis Du Reihe 34 erreicht hast. Am Ende von Reihe 34 hast Du insgesamt 5 Maschen.

Reihe 35: Stricke 2 Maschen überzogen zusammen, 1 Masche rechts und 2 Maschen rechts zusammen. Du hast 3 Maschen.

Reihe 36: Stricke alle Maschen rechts.

Reihe 37: Stricke 3 Maschen mittig überzogen zusammen. Du hast 1 Masche.

4. Schneide den Faden nach einigen Zentimetern ab und ziehe mit der Nadel an der Masche, bis der Faden herauskommt.

## MÜTZE

1. Schlage 64 [72] Maschen auf einer Deiner Holzstricknadeln an.

2. Stricke Reihen 1 bis 6 in 2x2 Rippe. Das geht so: Stricke 2 Maschen rechts, 2 Maschen links im Wechsel\*, bis zum Ende der Reihe und bis Du insgesamt 6 Reihen gestrickt hast.

\*Achtung! Wenn Du rechte und linke Maschen im Wechsel strickst, achte immer darauf, dass der Faden hierbei auf der richtigen Seite der Arbeit liegt. Beim Stricken einer linken Masche liegt der Faden vor der Arbeit. Beim Stricken einer rechten Masche liegt der Faden hinter der Arbeit.

3. Stricke Reihen 7 bis 32 in glatt rechts, das bedeutet:

Ungerade Reihen: Stricke alle Maschen rechts.

Gerade Reihen: Stricke alle Maschen links.

4. Stricke Reihen 33 bis 39 in glatt rechts, wobei Du folgende Abnahmen beachtest:

Reihe 33: \*Stricke 1 [3] Maschen rechts, 2 Maschen überzogen zusammen, stricke 3 Maschen rechts, 2 Maschen überzogen zusammen, 3 Maschen rechts, 2 Maschen überzogen zusammen, stricke 6 Maschen rechts, 2 Maschen rechts zusammen, 3 Maschen rechts, 2 Maschen rechts zusammen, 3 Maschen rechts, 2 Maschen rechts zusammen und 1 [3] Masche rechts\*. Wiederhole von \* bis \* 1 Mal. Du hast insgesamt 52 [60] Maschen.

Reihe 34 und alle geraden Reihen: Stricke alle Maschen links.

Reihe 35: \*Stricke 1 [3] Masche rechts, 2 Maschen überzogen zusammen, stricke 2 Maschen rechts, 2 Maschen überzogen zusammen, stricke 2 Maschen rechts, 2 Maschen überzogen zusammen, stricke 4 Maschen rechts, 2 Maschen rechts zusammen, 2 Maschen rechts, 2 Maschen rechts zusammen, 2 Maschen rechts, 2 Maschen rechts zusammen und 1 [3] Masche rechts\*. Wiederhole von \* bis \* 1 Mal. Du hast insgesamt 40 [48] Maschen.

Reihe 37: \*Stricke 1 [3] Masche rechts, 2 Maschen überzogen zusammen, stricke 1 Masche rechts, stricke 2 Maschen überzogen zusammen, 1 Masche rechts, 2 Maschen überzogen zusammen und 2 Maschen rechts. Stricke 2 Maschen rechts zusammen, 1 Masche rechts, 2 Maschen rechts zusammen, 1 Masche rechts, 2 Maschen rechts zusammen und 1 [3] Masche rechts\*. Wiederhole von \* bis \* bis zum Ende der Reihe. Du hast insgesamt 28 [36] Maschen.

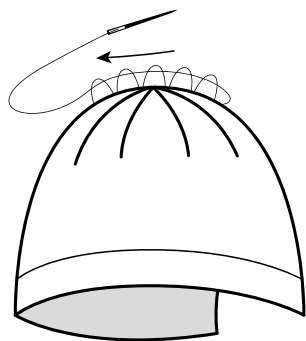
Reihe 39: \*Stricke 1 [3] Masche rechts, 3 Maschen überzogen zusammen, 2 Maschen rechts zusammen 3 Mal und stricke 1 [3] Masche rechts\*. Wiederhole von \* bis \* 1 Mal. Du hast insgesamt 16 [24] Maschen.

5. Sobald Du die 39 Reihen gestrickt hast, schneidest Du den Faden etwa 50 cm vor dem Ende ab und lässt die Maschen auf der Nadel liegen.

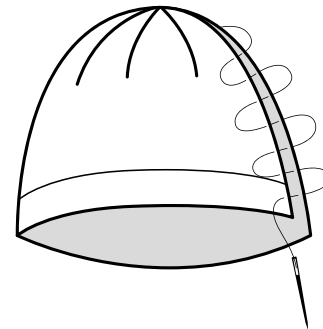
# ZUSAMMENNÄHEN UND BEENDEN

Sobald Du mit dem Stricken fertig bist, hast Du 5 Teile wie in der Zeichnung.

1. Um die Mütze fertigzustellen, fädle den übriggebliebenen Faden in die Nadel ein. Ziehe die Nadel durch alle Maschen, immer die Stricknadel heraus und ziehe fest am Faden um das obere Ende der Mütze zu schließen.



2. Mit der Nähnaedel nähst Du nun die Seitennaht der Mütze zusammen.

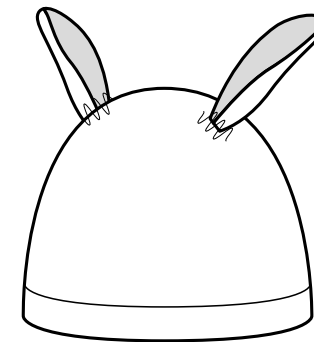


Mehr Details hierzu findest Du auf unserer Website [www.weareknitters.de](http://www.weareknitters.de) in dem Blogbeitrag „WIE MAN EINE MÜTZE FERTIGSTELLT“.

3. Nun formen wir die Ohren. Nimm dafür zwei der vier gestrickten Ohrenteile zur Hand und lege sie übereinander mit der rechten Seite der Arbeit nach außen zeigend. Fädle Dein Garn in die Nähnaedel und nähe beide Teile rundherum mit einer unsichtbaren Naht zusammen. Mach einen Knoten.

4. Wiederhole Schritt 3 um das andere Ohr zu formen.

5. Nähe beide Ohren an die Mütze. Um ihnen etwas mehr Volumen zu verleihen, falte die unteren Enden zur Mitte der Basis hin, bevor Du sie an die Mütze nähst.



6. Zum Schluss verknötest Du die Fäden und verwebst sie mithilfe der Nähnaedel mehrere Zentimeter im Gestrick. Schneide sie dann bündig ab.

## TEILE ES!

Falls du dein Ergebnis mit uns auf Instagram teilen möchtest, markiere dein Foto mit den Hashtags **#weareknitters** und **#babyrabbitbeanie!**

# Baby Rabbit Beanie

*Beanie: /'bi:ni/ a small close-fitting hat worn on the back of the head. (Clothing & Fashion)  
a round close-fitting hat resembling a skullcap  
Origin: 1940s (originally US): perhaps from bean (in the sense 'head') + -ie.*



**we are knitters**

# VOUS AUREZ BESOIN DE

- 1 pelote de Coton Pima de We Are Knitters (100gr)
- Aiguilles circulaires de tricot de 5 mm / 8 US / 6 UK
- Aiguille auxiliaire

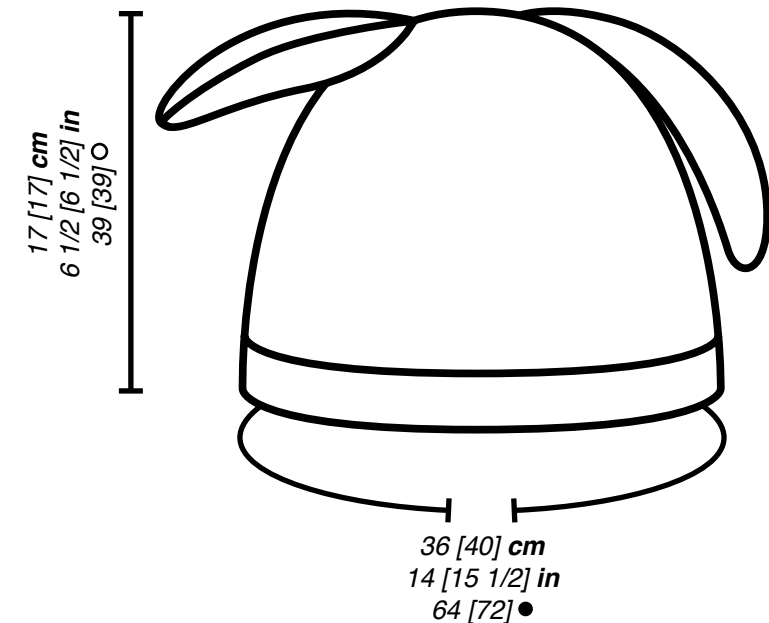
Voici les points et techniques utilisés pour réaliser ce projet :

- |                                 |                          |
|---------------------------------|--------------------------|
| 1. Monter des mailles           | 6. Surjet double centré* |
| 2. Point élastique 2x2          | 7. Coudre                |
| 3. Point jersey                 | 8. Terminer l'ouvrage    |
| 4. Surjet simple*               |                          |
| 5. Tricoter 2 mailles ensemble* |                          |

*\*Ces techniques sont expliquées dans l'introduction.*

La plupart des tutoriels vidéos de ces points et techniques sont disponibles sur notre site web . N'hésitez pas à les consulter et pratiquer.

BABY RABBIT BEANIE



# ÉCHANTILLON DE TENSION

Prenez votre temps pour en gagner par la suite ! Cela vous prend seulement 10 minutes de réaliser votre échantillon alors qu'ajuster votre pièce peut vous prendre des heures ou plusieurs jours, notamment si vous devez tout recommencer de zéro.

L'échantillon de tension vous donne des indications sur la tension recommandée pour mener à bien votre projet. Il est particulièrement important de faire un échantillon de 10x10 cm, où vous pouvez compter le nombre de rangs et de mailles pour s'assurer que la tension est la bonne. Avec cette méthode, vos mesures correspondront à celles indiquées dans le patron.

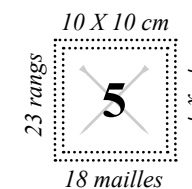
Si l'échantillon est plus petit que recommandé, essayez de tricoter un peu moins tendu. Si votre échantillon est plus large, tricotez plus tendu.

Pour finir, le tricot c'est un art à part entière, pas une science exacte, il est donc normal qu'il ait une différence de 1 à 3 cm à la fin.

Vous trouverez plus d'informations sur la création d'un échantillon pour l'échelle des points sur notre blog : "Comment mesurer un échantillon de tension en tricot" sur notre site [www.weareknitters.com](http://www.weareknitters.com)

## TRICOTEZ L'ÉCHANTILLON DE TENSION :

*POINT JERSEY*





# INTRODUCTION

Ce projet se tricote en plusieurs parties séparées qui une fois tricotées, seront assemblées : le bonnet et les 4 pièces pour former les 2 oreilles.

Sur ce patron, 2 tailles sont indiquées : de 0 à 6 mois [de 6 à 12 mois]. Suivez les instructions correspondantes à la taille que vous souhaitez tricoter sans oublier que le premier chiffre correspond à la taille 0 à 6 mois et le deuxième à la taille de 6 à 12 mois. Si vous n'avez qu'un seul chiffre, cela voudra dire qu'il vaut pour les 2 tailles.

Avant de commencer, nous vous conseillons de souligner les chiffres qui correspondent à votre taille pour faciliter la lecture du patron durant votre travail.

Avant de commencer à tricoter, il convient de connaître les techniques suivantes :

**Surjet simple** : glissez 1 maille sans la tricoter comme si vous alliez la tricoter à l'endroit. Tricotez la maille suivante à l'endroit. À l'aide de l'aiguille gauche, passez la maille que vous avez glissée sans la tricoter par-dessus celle que vous venez de tricoter pour la rabattre.

N'hésitez pas à compléter ces instructions avec le tutoriel "COMMENT TRICOTER DES DIMINUTIONS-SURJET SIMPLE" que vous trouverez sur notre site [www.weareknitters.fr](http://www.weareknitters.fr).

**Tricoter 2 mailles ensemble** : tricotez 2 mailles ensemble comme s'il s'agissait d'une seule et même maille.

N'hésitez pas à compléter ces instructions avec le tutoriel "COMMENT TRICOTER DEUX MAILLES ENSEMBLE" que vous trouverez sur notre site [www.weareknitters.fr](http://www.weareknitters.fr).

**Surjet double centré** : pour réaliser un surjet double centré, glissez deux mailles sans les tricoter sur l'aiguille droite comme si vous alliez les tricoter ensemble à l'endroit. Tricotez la maille suivante à l'endroit et passez les deux mailles que vous aviez glissées sans les tricoter par-dessus cette maille.

# COMMENCEZ À TRICOTER

## OREILLES

Répétez ces instructions 4 fois pour tricoter les 2 oreilles.

1. Montez 13 mailles sur une des aiguilles en bois.

2. Tricotez du rang 1 au rang 26 en point jersey.

3. Tricotez du rang 27 au rang 37 en point jersey en tenant compte des diminutions suivantes :

Rang 27 : tricotez 1 maille à l'endroit et faites 1 surjet simple. Tricotez le reste des mailles à l'endroit jusqu'à ce qu'il ne reste plus que 3 mailles. Tricotez 2 mailles ensemble à l'endroit et 1 maille à l'endroit. Vous aurez 11 mailles.

Rang 28 : tricotez toutes les mailles à l'envers.

Répétez les rangs 27 et 28 jusqu'à atteindre le rang 34. À la fin du rang 34, vous aurez un total de 5 mailles.

Rang 35 : faites 1 surjet simple, tricotez 1 maille à l'endroit et 2 mailles ensemble à l'endroit. Vous aurez 3 mailles.

Rang 36 : tricotez toutes les mailles à l'endroit.

Rang 37 : faites 1 surjet double centré. Vous aurez 1 maille.

4. Coupez le fil en laissant quelques centimètres et tirez sur la maille avec l'aiguille jusqu'à en faire sortir l'extrémité.

## BONNET

1. Montez 64 [72] mailles sur une des aiguilles en bois.

2. Tricotez du rang 1 au rang 6 en point élastique 2x2, c'est-à-dire : tricotez en alternant 2 mailles à l'endroit suivies de 2 mailles à l'envers\* jusqu'à la fin du rang et jusqu'à avoir tricoté un total de 6 rangs.

\*Attention ! Lorsque vous tricotez sur un même rang une maille à l'endroit suivie d'une maille à l'envers (ou le contraire), vous devez faire attention à bien passer le fil du bon côté : devant votre ouvrage pour une maille à l'envers et derrière votre ouvrage pour une maille à l'endroit.

3. Tricotez du rang 7 au rang 32 en point jersey, c'est-à-dire :

Rangs impairs : tricotez toutes les mailles à l'endroit.

Rangs pairs : tricotez toutes les mailles à l'envers.

4. Tricotez du rang 33 au rang 39 en point jersey en tenant compte des diminutions suivantes :

Rang 33 : \*tricotez 1 [3] maille(s) à l'endroit, faites 1 surjet simple, tricotez 3 mailles à l'endroit, faites 1 surjet simple, tricotez 3 mailles à l'endroit, faites 1 surjet simple, tricotez 6 mailles à l'endroit, 2 mailles ensemble à l'endroit, 3 mailles à l'endroit, 2 mailles ensemble à l'endroit, 3 mailles à l'endroit, 2 mailles ensemble à l'endroit et 1 [3] maille(s) à l'endroit\*. Répétez de \* à \* encore 1 fois. Vous aurez un total de 52 [60] mailles.

Rang 34 et tous les rangs pairs : tricotez toutes les mailles à l'envers.

Rang 35 : \*tricotez 1 [3] maille(s) à l'endroit, faites 1 surjet simple, tricotez 2 mailles à l'endroit, faites 1 surjet simple, tricotez 2 mailles à l'endroit, faites 1 surjet simple, tricotez 4 mailles à l'endroit, 2 mailles ensemble à l'endroit, 2 mailles à l'endroit, 2 mailles ensemble à l'endroit, 2 mailles à l'endroit, 2 mailles ensemble à l'endroit et 1 [3] maille(s) à l'endroit\*. Répétez de \* à \* encore 1 fois. Vous aurez un total de 40 [48] mailles.

Rang 37 : \*tricotez 1 [3] maille(s) à l'endroit, faites 1 surjet simple, tricotez 1 maille à l'endroit, faites 1 surjet simple, tricotez 1 maille à l'endroit, faites 1 surjet simple et tricotez 2 mailles à l'endroit. Tricotez 2 mailles ensemble à l'endroit, 1 maille à l'endroit, 2 mailles ensemble à l'endroit, 1 maille à l'endroit, 2 mailles ensemble à l'endroit et 1 [3] maille(s) à l'endroit\*. Répétez de \* à \* jusqu'à la fin du rang. Vous aurez un total de 28 [36] mailles.

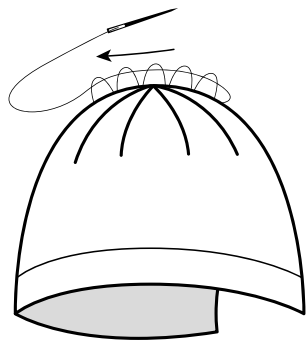
Rang 39 : \*tricotez 1 [3] maille(s) à l'endroit, faites 3 surjets simples, tricotez 2 mailles ensemble à l'endroit 3 fois et tricotez 1 [3] maille(s) à l'endroit\*. Répétez de \* à \* encore 1 fois. Vous aurez un total de 16 [24] mailles.

5. Une fois les 39 rangs tricotés, coupez le fil à environ 50 cm de la fin et laissez les mailles sur l'aiguille.

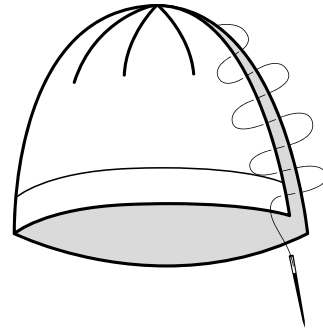
# ASSEMBLEZ ET TERMINEZ L'OUVRAGE

Une fois que vous aurez terminé de tricoter, vous aurez 5 pièces comme celles qui sont indiquées sur le schéma.

1. Pour terminer le bonnet, enfilez l'aiguille à coudre avec le fil restant. Passez l'aiguille à l'intérieur des mailles, retirez l'aiguille à tricoter et tirez sur le fil pour fermer le bonnet par le haut.



2. À l'aide de l'aiguille à coudre, cousez le côté latéral du bonnet pour le fermer.

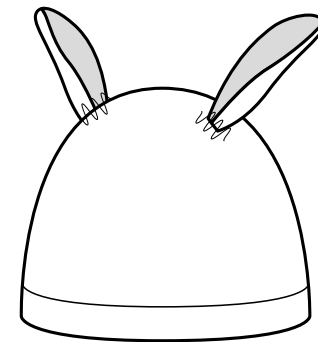


N'hésitez pas à compléter ces instructions avec le tutoriel "COMMENT BIEN TERMINER VOS BONNETS" que vous trouverez sur le blog de notre web [www.weareknitters.fr](http://www.weareknitters.fr).

3. Nous allons maintenant former les oreilles. Pour cela, prenez deux des quatre oreilles tricotées et superposez-les avec l'endroit de l'ouvrage tourné vers l'extérieur. Enfilez l'aiguille à coudre avec un fil de la même fibre et assemblez les deux parties tout autour avec une couture invisible. Faites un nœud.

4. Répétez l'étape 3 pour former l'autre oreille.

5. Assemblez les deux oreilles au bonnet. Pour leur donner un peu de volume, faites-leur un petit pli en pliant les extrémités inférieures vers le centre de la base avant de les coudre au bonnet.



6. Pour terminer, faites un nœud et à l'aide de l'aiguille à coudre camouflez les fils restants entre les mailles tricotées. Lorsque vous aurez camouflé plusieurs centimètres, coupez les fils à ras du tricot.

## PARTAGEZ-LE!

Envoyez-nous vos photos via Instagram avec le hashtag **#weareknitters** et **#babyrabbitbeanie** !

# Baby Rabbit Beanie

*Beanie: /'bi:ni/ a small close-fitting hat worn on the back of the head. (Clothing & Fashion)  
a round close-fitting hat resembling a skullcap  
Origin: 1940s (originally US): perhaps from bean (in the sense 'head') + -ie.*



**we are knitters**

# AVRAI BISOGNO

- 4 gomitoli di Cotone Pima di We Are Knitters (100 gr.)
- Ferri circolari calibro 5 mm / 8 US / 6 UK
- Ferro ausiliario

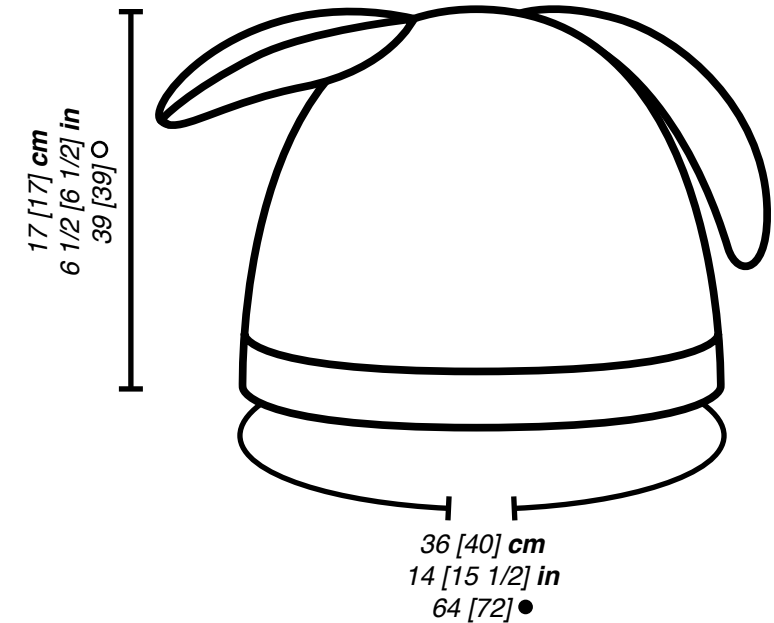
Qui trovi un elenco dei punti e delle tecniche utilizzati per questo progetto:

- |                               |  |
|-------------------------------|--|
| 1. Avviare le maglie          | 6. Accavallata doppia a maglia centrale* |
| 2. Coste 2/2                  | 7. Cucire                                |
| 3. Maglia rasata              | 8. Rifinire*                             |
| 4. Accavallata semplice*      |  |
| 5. Lavorare 2 maglie insieme* |  |

*\*Queste tecniche verranno spiegate nell'introduzione.*

Sul nostro sito puoi trovare i tutorial relativi a molti di questi punti e tecniche. Non aspettare: guardali ed esercitati.

BABY RABBIT BEANIE



# TENSIONE

Per risparmiare tempo, dedica un po' di tempo al campione! In 10 minuti puoi realizzare un campione, grazie al quale non dovrai apportare modifiche al capo dopo aver iniziato, le modifiche possono richiedere ore o giornate intere, soprattutto se sei già avanti nella lavorazione.

Fai un campione per riuscire ad arrivare alla tensione indicata per lavorare il capo. È molto importante fare un quadrato di 10x10 cm, poi contare il numero di maglie e ferri per assicurarti di raggiungere la tensione corretta per il progetto. In questo modo, otterrai le misure corrispondenti a quelle dello schema.

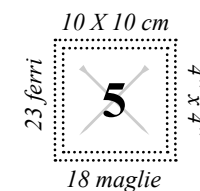
Se il campione è più piccolo rispetto alla dimensione consigliata, cerca di lavorare più morbidamente. Se il campione è più grande, cerca di lavorare un po' più stretto.

Ricorda che il lavoro a maglia è un'arte, non una scienza esatta e tu non sei una macchina, quindi è normale avere una variazione di 1-3 cm nel lavoro finito.

Puoi trovare ulteriori informazioni sulla mostra del campione nel blog del nostro sito [weareknitters.com](http://weareknitters.com), consultando l'articolo "Come misurare un campione di tensione".

## REALIZZA IL CAMPIONE A:

MAGLIA RASATA



# INTRODUZIONE

Questo capo si lavora in diverse parti separate, che si uniscono una volta terminate: il berretto e i 4 pezzi per formare le 2 orecchie.

In questo modello sono specificate 2 taglie da 0 a 6 mesi [da 6 a 12 mesi]. Segui le istruzioni per la taglia desiderata, ricordando che il primo numero si riferisce alla taglia da 0 a 6 mesi e il secondo alla taglia da 6 a 12 mesi. Quando vedi un solo numero, significa che vale per le 2 taglie. Ti consigliamo di cerchiare i numeri relativi alla taglia che vuoi realizzare prima di metterti all'opera. In questo modo sarà più semplice seguire il modello durante la lavorazione.

Prima di iniziare, assicurati di conoscere le seguenti tecniche:

**Accavallata semplice:** passa 1 maglia senza lavorarla come se dovessi lavorarla a diritto. Lavora a diritto la maglia seguente. Con il ferro di sinistra, porta la maglia che hai passato sopra quella lavorata per intrecciarla.

Puoi completare queste istruzioni con il tutorial “COME LAVORARE LE DIMINUZIONI-ACCAVALLATA SEMPLICE” che troverai sul nostro sito web [www.weareknitters.it](http://www.weareknitters.it).

**Lavorare 2 maglie insieme:** lavora 2 maglie insieme come se fossero una sola.

Puoi completare queste istruzioni con il tutorial “COME LAVORARE DUE MAGLIE INSIEME” che troverai sul nostro sito [www.weareknitters.it](http://www.weareknitters.it).

**Accavallata doppia a maglia centrale:** per realizzare un'accavallata doppia a maglia centrale passa due maglie senza lavorarle al ferro destro come se volessi lavorarle insieme a diritto. Lavora la maglia successiva a diritto e accavalla sopra questa maglia le due maglie che hai passato senza lavorare.



# COMINCIAMO

## ORECCHIE

Ripeti queste istruzioni 4 volte per lavorare le 2 orecchie

1. Avvia 13 maglie su uno dei ferri di legno.
2. Lavora dal ferro 1 al ferro 26 a maglia rasata.
3. Lavora dal ferro 27 al ferro 37 a maglia rasata, realizzando contemporaneamente le diminuzioni indicate in seguito:

Ferro 27: lavora 1 maglia a diritto e fai 1 accavallata semplice. Lavora il resto delle maglie a diritto finché non rimangono 3 maglie. Lavora 2 maglie insieme a diritto e 1 maglia a diritto. Avrai 11 maglie.

Ferro 28: lavora tutte le maglie a rovescio.

Ripeti i ferri 27 e 28 fino ad arrivare al ferro 34. Alla fine del ferro 34 avrai un totale di 5 maglie.

Ferro 35: fai 1 accavallata semplice, lavora 1 maglia a diritto e 2 maglie insieme a diritto. Avrai 3 maglie.

Ferro 36: lavora tutte le maglie a diritto.

Ferro 37: fai 1 accavallata doppia a maglia centrale. Avrai 1 maglia.

4. Taglia il filo lasciandone qualche centimetro e tira la maglia con il ferro fino ad estrarre il filo.

## BERRETTO

1. Avvia 64 [72] maglie su uno dei ferri di legno.

2. Lavora dal ferro 1 al ferro 6 a coste 2/2, e cioè: lavora alternando 2 maglie a diritto seguite da 2 maglie a rovescio\* fino alla fine del ferro e fino ad aver lavorato un totale di 6 ferri.

\*NOTA BENE: quando nello stesso ferro lavori una maglia a diritto e poi una a rovescio (o viceversa), devi cambiare posizione al filato che stai usando. Metti il filato davanti al lavoro per fare la maglia a rovescio e portalo dietro quando lavori la maglia a diritto.

3. Lavora dal ferro 7 al ferro 32 a maglia rasata, e cioè:

Ferri dispari: lavora tutte le maglie a diritto.

Ferri pari: lavora tutte le maglie a rovescio.

4. Lavora dal ferro 33 al ferro 39 a maglia rasata, realizzando contemporaneamente le diminuzioni indicate in seguito:

Ferro 33: \*lavora 1 [3] maglie a diritto, fai 1 accavallata semplice, lavora 3 maglie a diritto, fai 1 accavallata semplice, lavora 3 maglie a diritto, fai 1 accavallata semplice, lavora 6 maglie a diritto, 2 maglie insieme a diritto, 3 maglie a diritto, 2 maglie insieme a diritto, 3 maglie a diritto, 2 maglie insieme a diritto e 1 [3] maglie a diritto\*. Ripeti da \* a \* ancora 1 volta. Avrai un totale di 52 [60] maglie.

Ferro 34 e tutti i ferri pari: lavora tutte le maglie a rovescio.

Ferro 35: \*lavora 1 [3] maglie a diritto, fai 1 accavallata semplice, lavora 2 maglie a diritto, fai 1 accavallata semplice, lavora 2 maglie a diritto, fai 1 accavallata semplice, lavora 4 maglie a diritto, 2 maglie insieme a diritto, 2 maglie a diritto, 2 maglie insieme a diritto, 2 maglie a diritto, 2 maglie insieme a diritto e 1 [3] maglie a diritto\*. Ripeti da \* a \* ancora 1 volta. Avrai un totale di 40 [48] maglie.

Ferro 37: \*lavora 1 [3] maglie a diritto, fai 1 accavallata semplice, lavora 1 maglia a diritto, fai 1 accavallata semplice, lavora 1 maglia a diritto, fai 1 accavallata semplice e lavora 2 maglie a diritto. Lavora 2 maglie insieme a diritto, 1 maglia a diritto, 2 maglie insieme a diritto, 1 maglia a diritto, 2 maglie insieme a diritto e 1 [3] maglie a diritto\*. Ripeti da \* a \* fino alla fine del ferro. Avrai un totale di 28 [36] maglie.

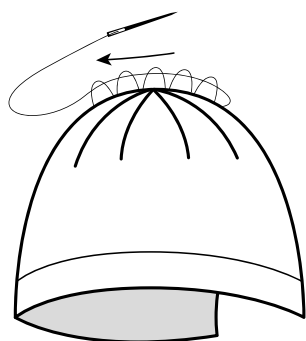
Ferro 39: \*lavora 1 [3] maglie a diritto, fai 3 accavallate semplici, lavora 2 maglie insieme a diritto 3 volte e lavora 1 [3] maglie a diritto\*. Ripeti da \* a \* ancora 1 volta. Avrai un totale di 16 [24] maglie.

5. Una volta lavorati i 39 ferri, taglia il filo lasciandone circa 50 cm e lascia le maglie sul ferro.

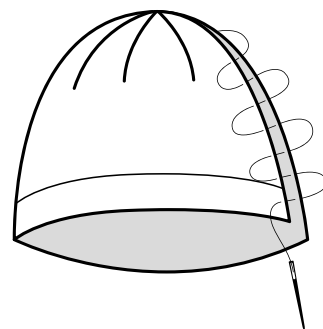
# UNIRE E RIFINIRE

Una volta terminato avrai 5 pezzi come quelli indicati nello schema.

1. Per rifinire il berretto, infila il filo che hai lasciato alla fine nell'ago da lana. Passa l'ago all'interno delle maglie, estrai il ferro e tira il filo per chiudere la sommità del berretto.



2. Con l'ago da lana, cuci il lato del berretto per chiuderlo.

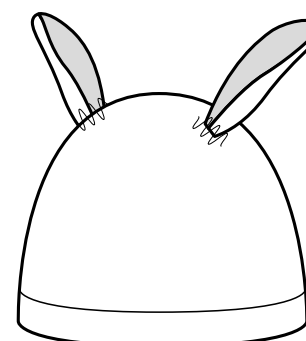


Puoi completare queste istruzioni con il tutorial "COME RIFINIRE UN BERRETTO" che troverai sul blog del nostro sito [www.weareknitters.com](http://www.weareknitters.com)

3. Ora formeremo le orecchie. Per farlo, prendi due delle quattro orecchie lavorate e sovrapponele con il diritto del lavoro rivolto verso l'esterno. Infila nell'ago da lana lo stesso filato che hai usato per il tuo progetto e unisci le due parti tutt'intorno con una cucitura invisibile. Fai un nodo.

4. Ripeti il passo 3 per formare l'altro orecchio.

5. Unisci le due orecchie al berretto. Per dare loro un po' di volume, fai una piccola piega piegando le estremità inferiori verso il centro della base prima di cucirle sul berretto.



6. Per rifinire, fai un nodo e nascondi i fili che restano inserendoli tra le maglie del lavoro, con l'aiuto dell'ago da lana. Una volta inseriti vari centimetri, taglia a filo con il tessuto.

## CONDIVIDILO!

Fotografa il tuo capo e condividilo via Instagram con gli hashtag **#weareknitters** & **#babyrabbitbeanie!**

# Baby Rabbit Beanie

*Beanie: /'bi:ni/ a small close-fitting hat worn on the back of the head. (Clothing & Fashion)  
a round close-fitting hat resembling a skullcap  
Origin: 1940s (originally US): perhaps from bean (in the sense 'head') + -ie.*



**we are knitters**

# BĘDZIESZ POTRZEBOWAĆ

- 1 motki Bawełny Pima We Are Knitters (100g)
- Druty z drewna bukowego na żyłce 5 mm / 8 US / 6 UK
- Igła pomocnicza

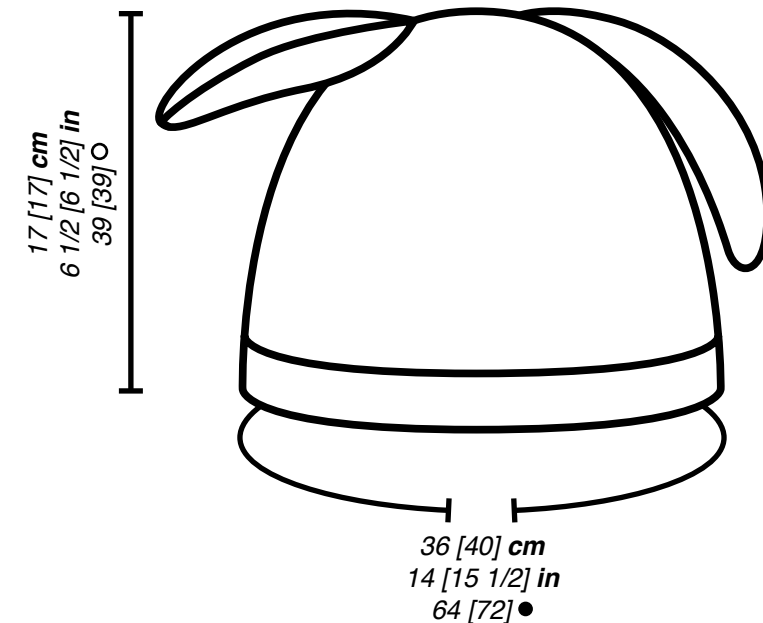
Ściegi i techniki wykorzystane przy realizacji tego projektu:

- |                                |                                      |
|--------------------------------|--------------------------------------|
| 1. Nabieranie oczek            | 6. Oczko zgubione podwójne centrale* |
| 2. Ścieg ściągaczowy 2x2       | 7. Zszywanie                         |
| 3. Ścieg pończoszniczy         | 8. Wykańczanie robótki               |
| 4. Oczko zgubione*             |                                      |
| 5. Przerabianie 2 oczek razem* |                                      |

*\*Te techniki są objaśnione we wprowadzeniu.*

Większość tych ściegów i technik jest przedstawiona w videotutorialach, które możesz znaleźć na naszej stronie. Sprawdzić i spróbuj!

BABY RABBIT BEANIE



# PRÓBKĄ ŚCIEGU

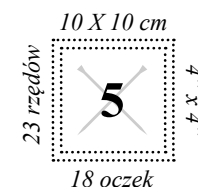
Poświęć chwilę, aby zaoszczędzić sobie później wiele czasu! Zrobienie próbki ściegu zajmie Ci 10 minut, podczas gdy poprawienie już ukończonego elementu może zająć Ci dużo więcej czasu, szczególnie jeśli trzeba będzie rozpocząć pracę od nowa. Próbka ściegu to zalecane napięcie dzianiny dla danego projektu.

Zanim rozpoczniesz pracę, istotne jest wykonanie próbki, aby podliczyć, ile oczek i ile rzędów mieści się w fragmencie robótki o wielkości 10x10cm. Dzięki temu upewnisz się, że napięcie dzianiny będzie odpowiednie dla danego projektu, a jego wymiary będą pokrywać się ze wzorem. Jeśli Twoja próbka będzie mniejsza niż na schemacie, zalecamy wykonywać luźniejszy ścieg, zaś gdy wyjdzie zbyt szeroka, ciaśniejszy.

Pamiętaj, że robienie na drutach to nie nauka ścista ani produkcja masowa. To normalne, że Twoje wyroby mogą się różnić o 1 do 3 centymetrów od podanych wymiarów wzoru. Na blogu na naszej stronie [weareknitters.com](http://weareknitters.com) znajdziesz post "HOW TO MEASURE A TENSION SAMPLE", w którym zamieściliśmy więcej informacji na ten temat.

## WYKONAJ PRÓBKĘ ŚCIEGU:

ŚCIEG POŃCZOSZNICZY



# WPROWADZENIE

Ten projekt składa się z kilku części wykonywanych osobno, a następnie połączonych: czapki i 4 części, z których tworzy się parę uszu.

W instrukcji uwzględniono 2 rozmiary: 0 do 6 miesięcy [6 do 12 miesięcy]. Stosuj się do wskazówek dotyczących rozmiaru, którego potrzebujesz, biorąc pod uwagę, że pierwsza liczba odpowiada rozmiarowi 0 do 6 miesięcy, a druga rozmiarowi 6 do 12 miesięcy. Kiedy podana jest tylko jedna liczba, oznacza to, że obowiązuje ona dla wszystkich rozmiarów. Gdy pojawia się 0 dla Twojego rozmiaru, oznacza to, że wskazówki nie dotyczą Twojego rozmiaru i nie musisz przerabiać tego fragmentu. Przejdź do następnych wskazówek.

Radzimy, abyś przed rozpoczęciem robótki określiła liczby odnoszące się do twojego rozmiaru, co ułatwi ci śledzenie opisu w trakcie pracy.

Przed rozpoczęciem pracy zapoznaj się z następującymi technikami:

**Oczko zgubione:** aby wykonać 1 oczko zgubione, przełóż 1 oczko bez przerabiania na prawy drut tak, jakbyś miała je przerobić na prawo. Przerób kolejne oczko na prawo. Przy pomocy lewego drutu przeciągnij oczko, które przełożyłaś bez przerabiania nad tym, które przerobiłaś, aby je zamknąć.

Możesz uzupełnić te wyjaśnienia tutorialiem "OCZKO ZGUBIONE", który znajdziesz na blogu na naszej stronie [www.weareknitters.com](http://www.weareknitters.com).

**Przerabianie 2 oczek razem:** przerób 2 oczka razem tak, jakby chodziło o pojedyncze oczko.

Możesz uzupełnić te wyjaśnienia tutorialiem "PRZERABIANIE 2 OCZEK RAZEM", który znajdziesz na blogu na naszej stronie [www.weareknitters.com](http://www.weareknitters.com).

**Oczko zgubione podwójne centralne:** aby wykonać oczko zgubione podwójne centralne, przełóż dwa oczka bez przerabiania na prawy drut, tak jakbyś przerabiała je razem na prawo. Przerób kolejne oczko na prawo i nabierz nad nim dwa oczka, które przełożyłaś bez przerabiania.

# ZACZNIJ ROBÓTKĘ

## USZY

Powtórz tę instrukcję 4 razy, aby utworzyć parę uszu.

1. Nabierz 13 oczek na jeden z drewnianych drutów.
2. Rzędy od 1 do 26 przerób ścięgiem pończoszniczym.
3. Rzędy od 27 do 37 przerób ścięgiem pończoszniczym, odejmując oczka w następujący sposób:

Rząd 27: przerób 1 oczko na prawo i wykonaj 1 oczko zgubione. Przerabiaj pozostałe oczka na prawo, aż zostaną 3 oczka. Przerób 2 oczka razem na prawo i przerób 1 oczko na prawo. Otrzymasz w sumie 11 oczek.

Rząd 28: przerób wszystkie oczka na lewo.

Powtarzaj rzędy 27 i 28, aż dojdiesz do rzędu 34. Na zakończenie rzędu 34 otrzymasz w sumie 5 oczek.

Rząd 35: wykonaj 1 oczko zgubione, przerób 1 oczko na prawo i przerób 2 oczka razem na prawo. Otrzymasz w sumie 3 oczka.

Rząd 36: przerób wszystkie oczka na prawo.

Rząd 37: wykonaj 1 oczko zgubione podwójne centralne. Otrzymasz w sumie 1 oczko.

4. Utnij nić, zostawiając kilka centymetrów i pociągnij końcem drutu, aż ją wyciągniesz.



## CZAPKA

1. Nabierz 64 [72] oczka na jeden z drewnianych drutów.

2. Rzędy od 1 do 6 przerób ścięgiem ściągaczowym 2x2, to znaczy: przerabiaj na zmianę 2 oczka na prawo i 2 oczka na lewo\* aż do zakończenia rzędu i przerabiaj, aż wykonasz 6 rzędów.

\*Uwaga! Kiedy w tym samym rzędzie przerabiasz kolejno jedno oczko na prawo, a następne na lewo (albo na odwrót), musisz zwrócić uwagę, żeby przełożyć nitkę na właściwą stronę robótki: na jej przód dla oczka lewego i na tył dla oczka prawego.

3. Rzędy od 7 do 32 przerób ścięgiem pończoszniczym, to znaczy:

Rzędy nieparzyste: przerób wszystkie oczka na prawo.

Rzędy parzyste: przerób wszystkie oczka na lewo.

4. Rzędy od 33 do 39 przerób ścięgiem pończoszniczym, odejmując oczka w następujący sposób:

Rząd 33: \*przerób 1 [3] oczko na prawo, wykonaj 1 oczko zgubione, przerób 3 oczka na prawo, wykonaj 1 oczko zgubione, przerób 3 oczka na prawo, wykonaj 1 oczko zgubione, przerób 6 oczek na prawo, przerób 2 oczka razem na prawo, przerób 3 oczka na prawo, przerób 2 oczka razem na prawo, przerób 3 oczka na prawo, przerób 2 oczka razem na prawo i przerób 1 [3] oczko na prawo\*. Powtórz od \* do \* 1 raz. Otrzymasz w sumie 52 [60] oczka.

Rząd 34 i wszystkie rzędy parzyste: przerób wszystkie oczka na lewo.

Rząd 35: \*przerób 1 [3] oczko na prawo, wykonaj 1 oczko zgubione, przerób 2 oczka na prawo, wykonaj 1 oczko zgubione, przerób 2 oczka na prawo, wykonaj 1 oczko zgubione, przerób 4 oczka na prawo, przerób 2 oczka razem na prawo, przerób 2 oczka na prawo, przerób 2 oczka razem na prawo, przerób 2 oczka na prawo, przerób 2 oczka razem na prawo i przerób 1 [3] oczko na prawo\*. Powtórz od \* do \* jeszcze 1 raz. Otrzymasz w sumie 40 [48] oczek.

Rząd 37: \*przerób 1 [3] oczko na prawo, wykonaj 1 oczko zgubione, przerób 1 oczko na prawo, wykonaj 1 oczko zgubione, przerób 1 oczko na prawo, wykonaj 1 oczko zgubione i przerób 2 oczka na prawo. Przerób 2 oczka razem na prawo, przerób 1 oczko na prawo, przerób 2 oczka razem na prawo, przerób oczko na prawo, przerób 2 oczka razem na prawo i przerób 1 [3] oczko na prawo\*. Powtarzaj od \* do \* aż do końca rzędu. Otrzymasz w sumie 28 [36] oczek.

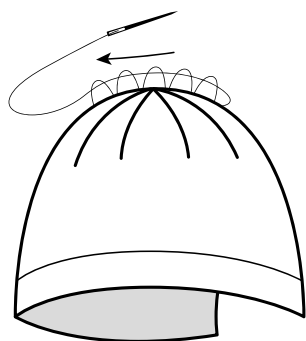
Rząd 39: \*przerób 1 [3] oczko na prawo, wykonaj 3 oczka zgubione, przerób 2 oczka razem na prawo 3 razy i przerób 1 [3] oczko na prawo\*. Powtórz od \* do \* jeszcze 1 raz. Otrzymasz w sumie 16 [24] oczek.

5. Po przerobieniu 39 rzędów skróconych utnij nić, pozostawiając około 50 cm od końca i zostaw oczka na drucie.

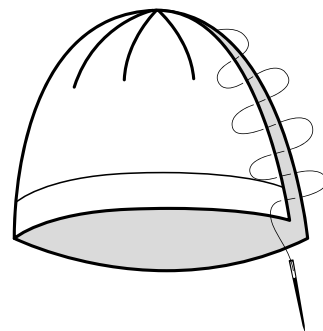
# SCALANIE I WYKAŃCZANIE ROBÓTKI

Po skończeniu pracy otrzymasz 5 części o kształcie pokazanym na schemacie.

1. Utnij odcinek nitki, wystarczający do zszycia bocznych krawędzi czapki, nawlecz tę nitkę na igłę, przeprowadź igłę przez środek oczek, wyjmij drut i pociągnij za nitkę, aby zamknąć czapkę od góry.



2. Przy pomocy igły zszyj boki czapki, aby ją zamknąć.

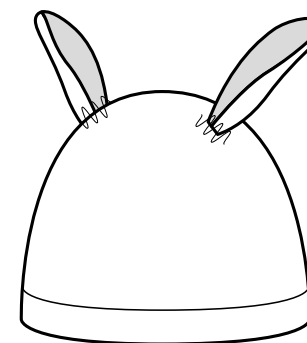


Możesz uzupełnić te wyjaśnienia tutorialiem “JAK WYKOŃCZYĆ CZAPKĘ”, który znajdziesz na blogu na naszej stronie [www.weareknitters.com](http://www.weareknitters.com).

3. Następnie uformujemy uszy. W tym celu weź dwa z 4 przerobionych uszu i nałóż je na czapkę prawą stroną robótki skierowaną na zewnątrz. Nawlecz na igłę nitkę, z której wykonujesz projekt i połącz obie części, wykonując dookoła niewidoczny szew. Zawiąż supełek.

4. Powtórz krok 3, aby utworzyć drugie ucho.

5. Przymocuj uszy do czapki. Chcąc nadać im nieco objętości przed przyszcyciem ich do czapki, zrób małą zakładkę, zginając dolne końce w kierunku środka podstawy.



6. Na koniec zrób supełek i przy pomocy igły ukryj pozostałe nitki, przewlekając je między oczkami. Po przeciągnięciu kilku centymetrów przytnij krótko ich końcówki.

**UDOSTĘPNIJ!**

I pochwal się! Wyślij nam zdjęcia na Instagramie, oznaczając je hashtagiem **#weareknitters** i **#babyrabbitbeanie!**

**we are knitters**